



SEBRADORAS
DOBLADENSES^{MR}

MANUAL DE USUARIO

ANDROMEDA



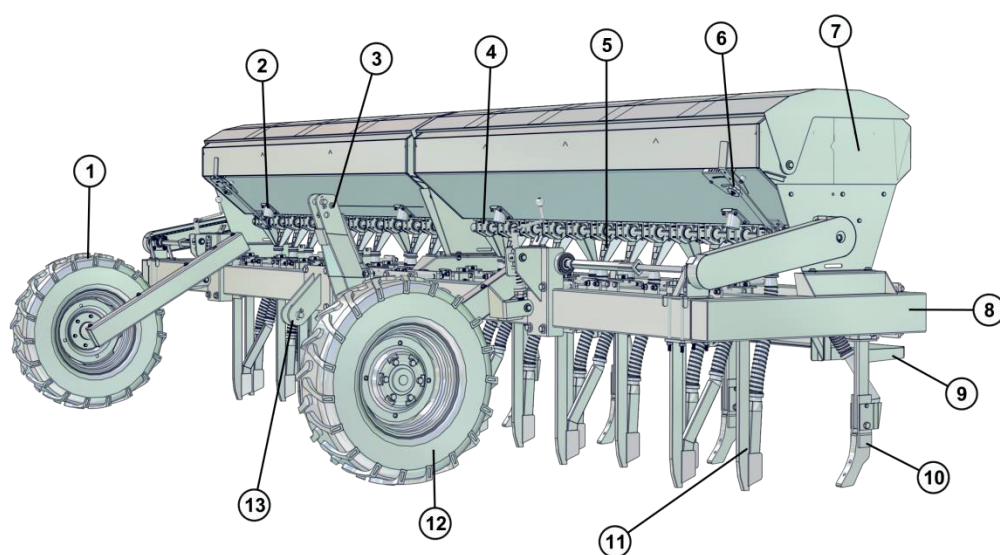


ANDROMEDA

ÍNDICE

	Pág.
1. Conoce tu máquina	4
2. Datos técnicos	4
3. Enganche de sembradora a tractor	5
4. Control de profundidad	6
5. Calibración de semilla y fertilizante	6
6. Limpieza de las cajas dosificadoras	7
7. Mantenimiento	9
8. Fallas más comunes	9

CONOCE TU MÁQUINA



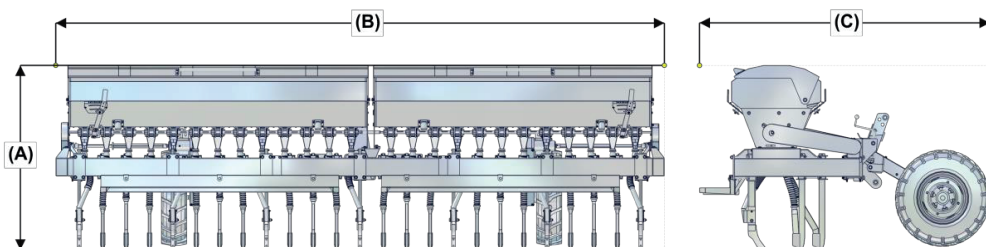
DESCRIPCIÓN

- 1 Tracción fertilizante
- 2 Descarga rápida
- 3 Torre
- 4 Caja dosificadora
- 5 Tolva
- 6 Palanca reguladora
- 7 Deposito semilla/fertilizante
- 8 Bastidor
- 9 Estribo
- 10 Timón surcador ajustable
- 11 Timón sembrador ajustable
- 12 Tracción semilla
- 13 Enganche

ANDROMEDA

Sembradora y fertilizadora para granos finos (trigo, avena, cebada, etc.)

- Tipo de labranza: siembra tradicional en terrenos húmedos o mojados.
- Depósito fabricado en acero inoxidable dividido para semilla y fertilizante.
- 25 sistemas dosificadores de semilla.
- 25 sistemas dosificadores de fertilizante.
- 25 líneas de siembra compuesta por 18 timones sembrador y 7 timones surcador ajustables.
- Control de densidad de siembra mediante una palanca reguladora independiente para semilla y fertilizante situada a los lados del depósito para una calibración rápida.
- Control de profundidad regulable mediante 2 tracciones con ajuste de altura mediante una manivela, y un sistema de amortiguación para adaptarse a terrenos irregulares.
- Tracción compuesta por un sistema de rueda motriz R1-16 independiente para semilla y fertilizante.
- Ancho de siembra: 4.80 m.



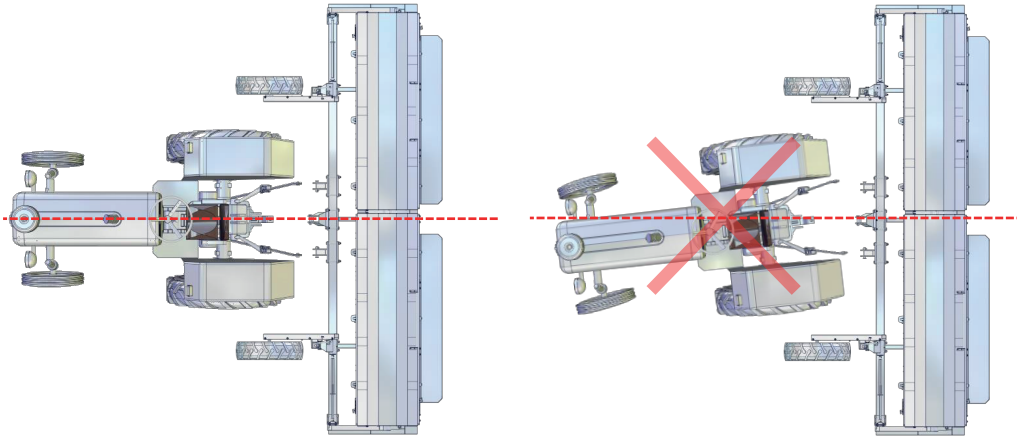
DATOS TÉCNICOS

MODELO	GF 480-25T
(A) Alto	1.53 m.
(B) Ancho	5.20 m.
(C) Largo	2.45 m.
Peso aprox.	1,350 kg.
Líneas de siembra	25
Distancia entre líneas	19.2 cm.
Capacidad depósito semilla	632 l.
Capacidad depósito fertilizante	702 l.
Potencia tractor	120 hp.

ENGANCHE DE SEMBRADORA A TRACTOR

3.1 Alineación correcta

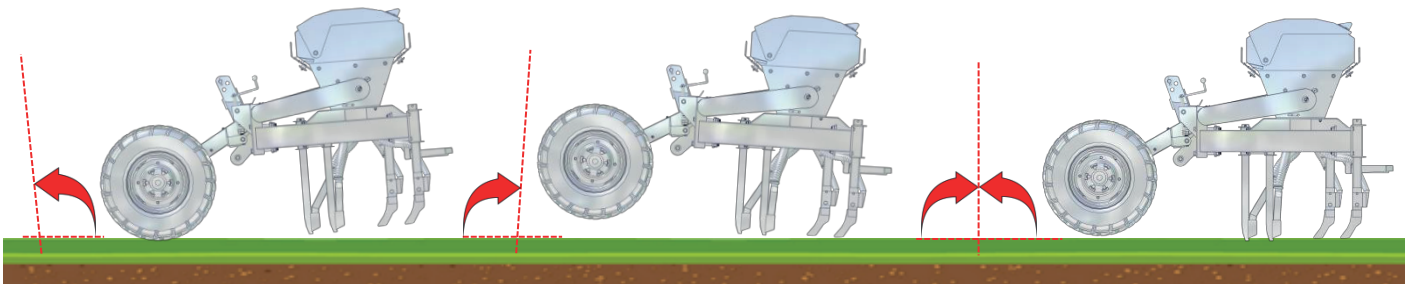
1. Identifique la potencia requerida de su tractor. (pág. 4)
2. Alinee perfectamente el tractor frente al equipo como se muestra en la siguiente imagen.



ALINEACIÓN CORRECTA

ALINEACIÓN INCORRECTA

3. Mantenga en posición horizontal el equipo tal como se muestra en la siguiente figura para poder realizar un enganche correcto al tercer punto.



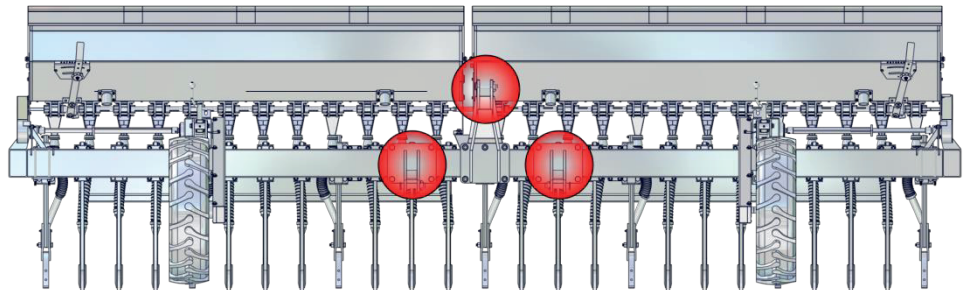
INCLINADA

LEVANTADA

ALINEACIÓN CORRECTA

3.2 Puntos de enganche

1. Una vez que el equipo se encuentra alineado revise que los brazos del tractor coincidan perfectamente con los 3 puntos de enganche.
2. Suelte o afloje las cadenas y estabilizadores de los brazos del tractor.
3. Asegure los tres puntos con los pernos y chavetas.
4. Ajuste de nuevo los estabilizadores o cadenas para que el equipo quede alineado al centro del tractor.

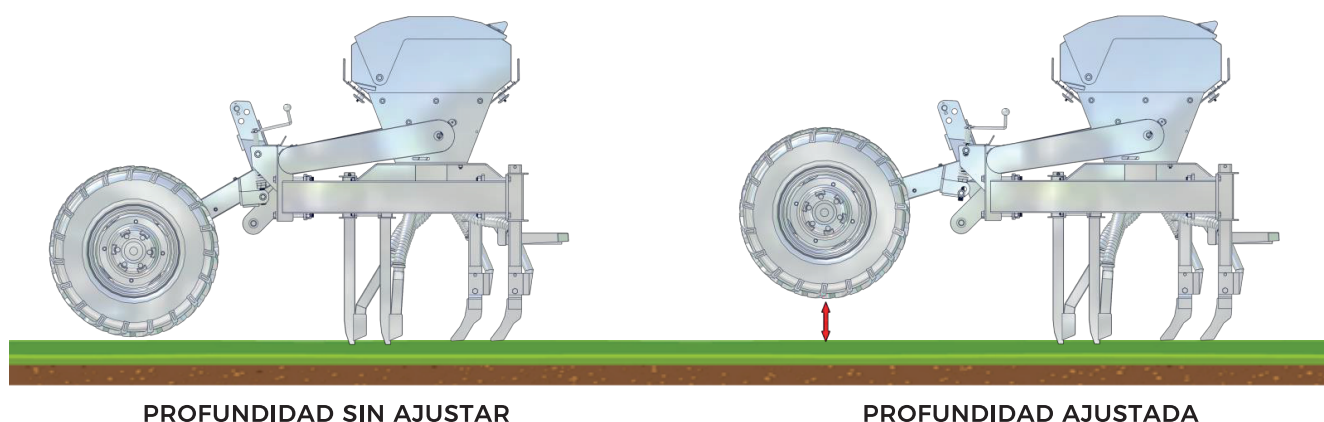
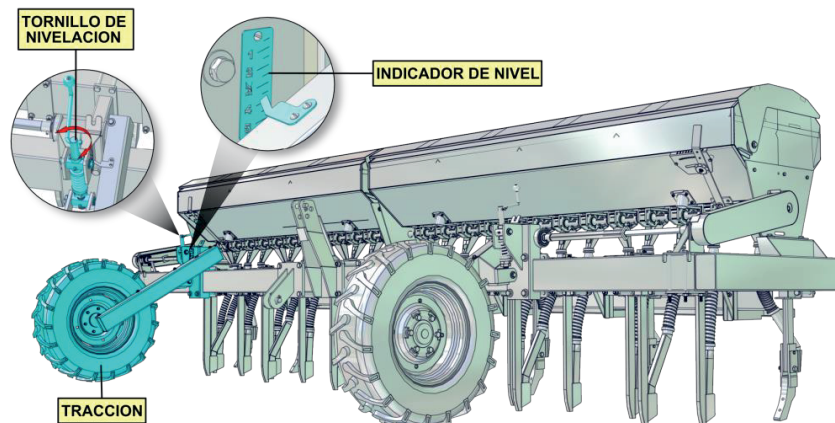


CONTROL DE PROFUNDIDAD

El equipo cuenta con tracciones que sirven para controlar la profundidad, las cuales llevan un tornillo de nivelación para regular la profundidad a la que va a sepultar la semilla.

Para regular la profundidad siga los siguientes pasos:

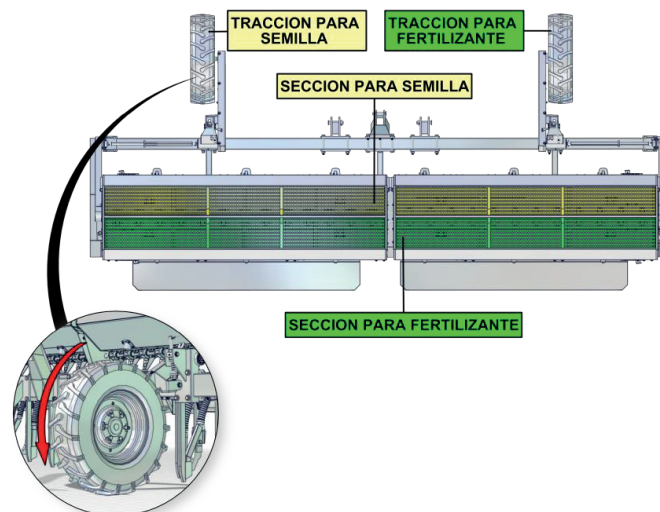
Gire el tornillo de nivelación según requiera y ponga las dos tracciones al mismo nivel.



CALIBRACIÓN DE SEMILLA Y FERTILIZANTE

5.1 Procedimiento para la calibración de semilla y fertilizante

1. Harnee la semilla y el fertilizante ya que cualquier impureza, puede obstruir las cajas dosificadoras. (Primero se realiza la calibración de semilla y después del fertilizante)
2. Este equipo viene con un depósito dividido para semilla y fertilizante.
3. Cada depósito cuenta con su palanca indicadora respectivamente para semilla y fertilizante.
4. Llene el depósito con la semilla en la sección correspondiente.
5. Recorra la palanca indicadora a la numeración deseada (1-9) tomando en cuenta que entre mayor sea el número, mayor será la cantidad de semilla o fertilizante a tirar.
6. Levante el equipo con el sistema hidráulico del tractor, de tal manera que las ruedas motriz, puedan girar libremente.
7. Gire la rueda motriz 38.5 veces que equivalen a 100 metros lineales.
8. Pese la cantidad de semilla o fertilizante obtenida de las 25 salidas y multiplíquela por las pasadas necesarias para que la sembradora cubra una hectárea.



9. Para calcular las pasadas necesarias para cubrir una hectárea, use la siguiente fórmula.

Ejemplo:

- Ancho de siembra = 4.80 m.
- $100\text{ml} / \text{Ancho de siembra} = 100 / 4.80 = 20.8$ pasadas por hectárea

10. Si desea conocer el resultado final de kilogramos de semillas o fertilizante por hectárea que su equipo tirara, puede utilizar el siguiente cálculo.

Ejemplo con trigo:

- Si el ancho de siembra es de 4.80 m. que equivalen a 20.8 pasadas por hectárea.
- Y se obtuvieron 6.5865 kg. de semilla de las 25 salidas.
- Se multiplica 6.5865×20.8
- Resultado = **137 kg.** por hectárea

11. Una vez terminada la calibración de semilla, descargue el depósito. Llene la sección correspondiente al fertilizante y realice la misma operación.

12. En caso de que la cantidad sea diferente a la deseada, ajuste la palanca indicadora a un número diferente y repita los pasos 7 y 8 hasta obtener la cantidad de semilla o fertilizante que desea tirar por hectárea.

5.2 Tablas de calibración de semilla y fertilizante

PALANCA INDICADORA	SEMILLA			FERTILIZANTE	
	TRIGO	CEBADA	AVENA	UREA	FÓRMULA (DAP)
	Kilos x ha			Kilos x ha	
1	14	8	-	21	43
2	46	33	-	79	122
3	76	57	47	137	190
4	101	81	68	185	251
5	137	107	91	244	325
6	172	137	114	297	393
7	215	166	137	347	476
8	250	188	156	396	526
9	261	211	176	455	581

La calibración de fertilizante puede variar dependiendo del que use.

Las cantidades son aproximadas tomando en cuenta la variedad de semillas y tamaños.

La velocidad recomendada de trabajo es de 4.5 a 5.5 km/h.

Se recomienda verificar la calibración de su máquina en cada cambio de parcela.

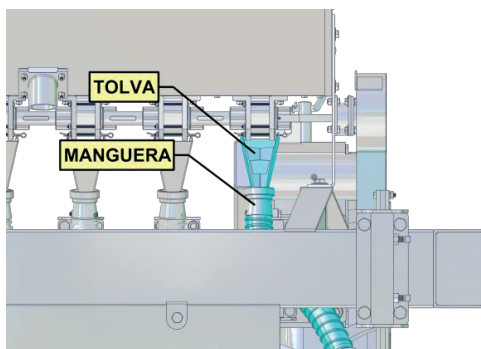
IMPORTANTE



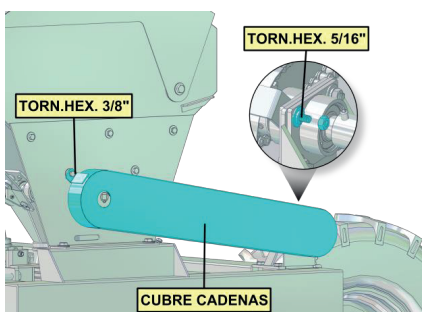
LIMPIEZA DE LAS CAJAS DOSIFICADORAS

6.1 Procedimiento para retirar y limpiar las cajas dosificadoras

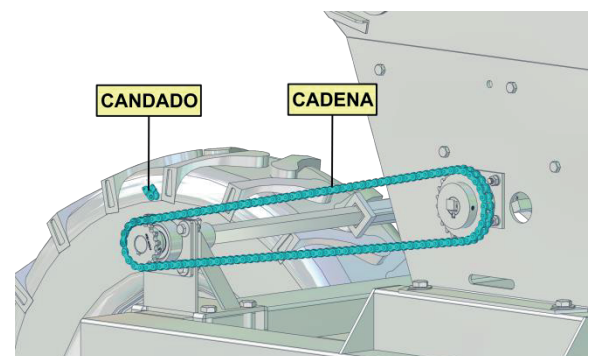
1. Descargue completamente el depósito.
2. Retire las mangueras y tolvas, para retirar la tolva presione la punta de la chaveta con unas pinzas y retire.



3. Quite los tornillos hex. 3/8" y 5/16" para quitar los cubre cadenas.



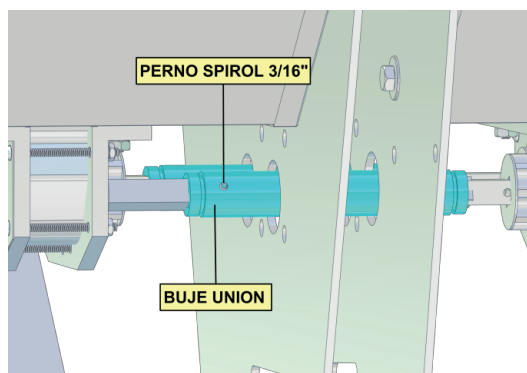
4. Quite el candado, y retire la cadena.



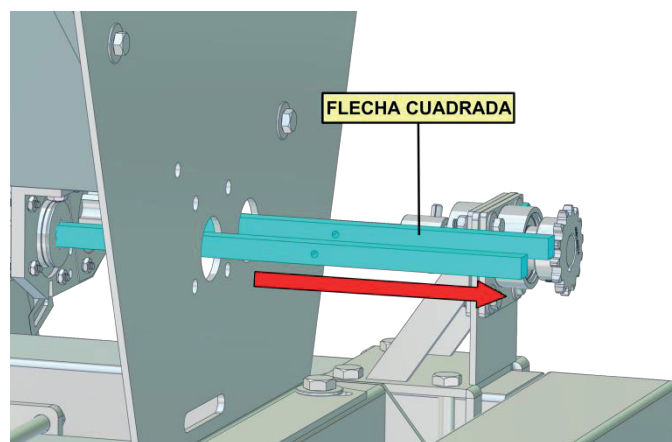
5. Saque los pernos spirol 3/16" de cada extremo de las flechas cuadradas con martillos y punzón.



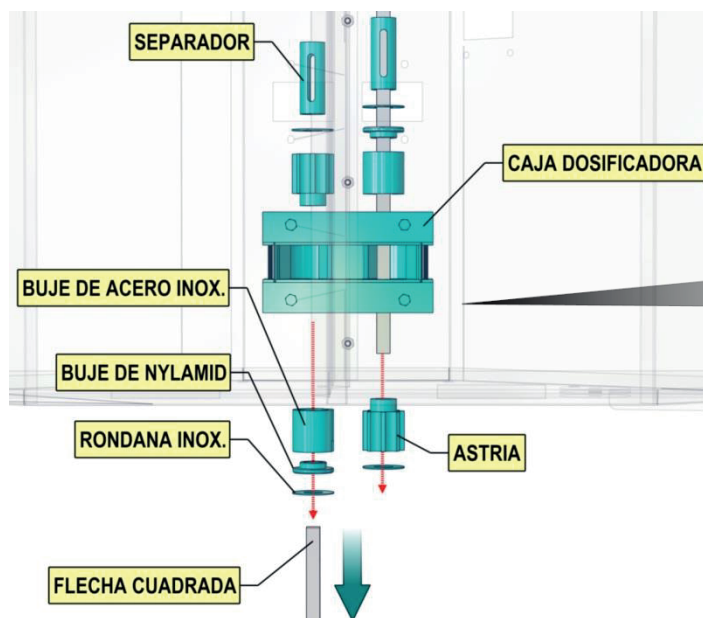
6. Quite los pernos spirol del buje unión que unen las flechas cuadradas.



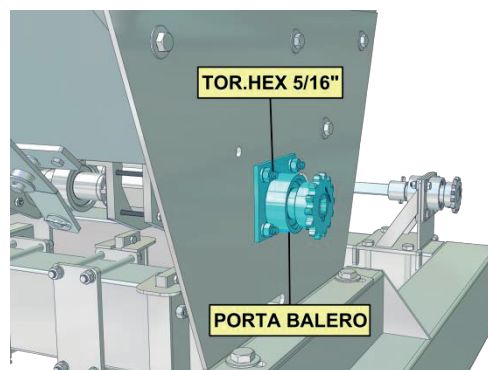
8. Para sacar la flecha solo jale hacia afuera, cuidando de no dañar las partes de las cajas dosificadoras.



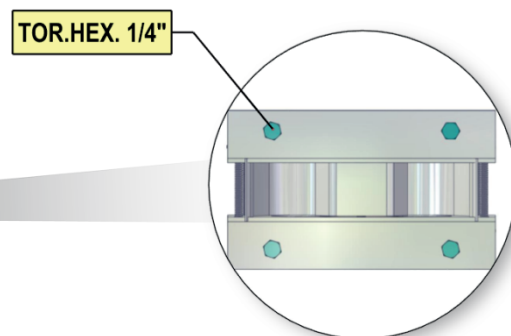
9. Conforme vaya sacando la flecha, vaya retirando todos los componentes.



7. Quite los tornillos hex. 5/16" y deslice el portabalero hacia afuera para quitarlo.



10. Para quitar las cajas dosificadoras, retire los tornillos hex. 1/4". En la parte interna del depósito sostenga los tornillos, mientras que otra persona retira las tuercas por la parte inferior.



11. La limpieza puede realizarse con un soplete de aire o agua a presión.
12. Una vez realizada la limpieza de las cajas dosificadoras, vuelva a ensamblar todas las partes tal cual las desarmo.
13. Asegure de nuevo las flechas cuadradas con los pernos spirol.

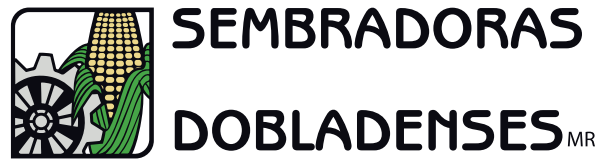
MANTENIMIENTO

Se recomienda la siguiente rutina de mantenimiento.

1. Lubrique el equipo en cada grasea antes de iniciar la temporada de trabajo y después de la misma.
2. Lubrique las cadenas después de cada 10 horas de uso continuo.
3. Vacíe los depósitos después de cada jornada de trabajo.
4. Se recomienda limpiar el equipo después de cada jornada de trabajo.
5. Procure mantenerlo bajo alguna sombra, para protegerlo de daños causados por el sol y la lluvia.
6. Lave las cadenas con una mezcla de gasolina y diésel, al terminar la temporada de trabajo.
7. Revise que las mangueras no estén dañadas o perforadas.

FALLAS MÁS COMUNES

FALLA	CAUSA	SOLUCIÓN	
Mala dosificación de semilla o fertilizante	Calibración errónea	Consulte las tablas de calibración para seleccionar la calibración correcta. (pág. 7) Realice nuevamente el procedimiento para calibrar la semilla o fertilizante. (pág. 6-7)	
	Palanca indicadora mal ajustada	Cerciórese que la palanca indicadora del depósito este bien ajustada en el punto que selecciono al momento de calibrar.	
	Cajas dosificadoras obstruidas	Revise las cajas y retire cualquier objeto que evite que giren libremente. Si tienen materia compactada límpielas. (pág. 7-8)	
	Tolvas obstruidas	Limpie las tolvas.	
	Mangueras obstruidas	Limpie las mangueras.	
	Mangueras perforadas	Replácelas por nuevas.	
La semilla tiene demasiada profundidad en el terreno	Ajuste de profundidad incorrecta	Ajuste el tornillo de nivelación para ajustar la altura de las secciones. (Pág. 6)	
No gira la flecha cuadrada	Cadenas	Trozadas	Replácelas por nuevas.
		Atascada	Lave las cadenas con una mezcla de gasolina y diésel. Engrase las cadenas.
	Daño en tracciones	Revise que la tracción no haya recibido algún golpe durante las maniobras de siembra o de traslado.	
	Cajas dosificadoras obstruidas	Revise las cajas y retire cualquier objeto que evite que giren libremente. Si tienen materia compactada límpielas. (Pág. 7-8)	





SEMBRADORAS

DOBLADENSES^{MR}

Carretera Manuel Doblado - Cuerámarao km 1,
Ciudad Manuel Doblado, Gto.

C. P. - 36470

Teléfonos - (432) 744 03 69

(432) 744 03 84



www.sembradorasdobladenses.com.mx



[/sembradorasdobladenses](https://www.facebook.com/sembradorasdobladenses)