



**SEMBRADORAS
DOBLADENSES^{MR}**

MANUAL DE USUARIO

HARMONIA

HARMONIA



SEBRADORAS
DOBLADENSES



SEBRADORAS
DOBLADENSES



www.sembradorasdobladeses.com.mx

CARR. M. DOBLADO-CUERAMARO KM. 1 TEL(432)744 0369/7440384

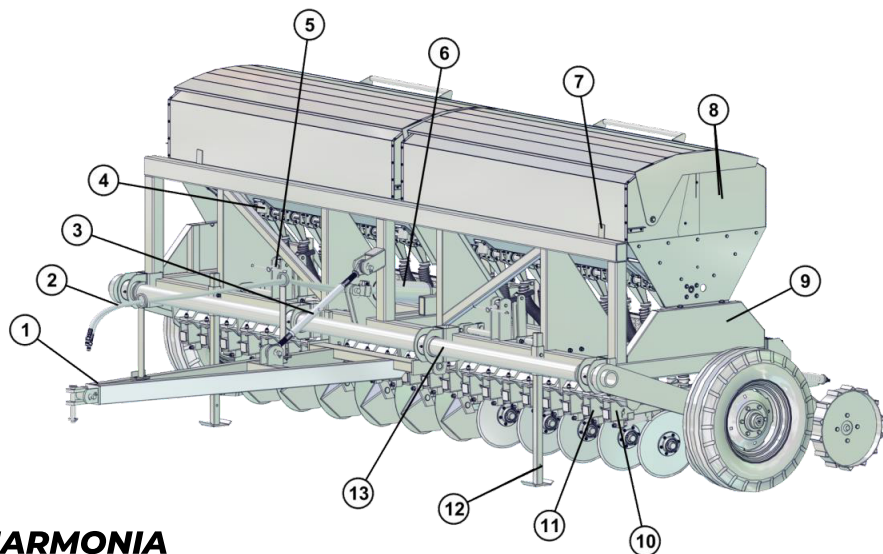


HARMONIA

ÍNDICE

	Pág.
1. Conoce tu máquina	4
2. Datos técnicos	4
3. Instalación de tirón	5
4. Enganche de equipo a tractor	6
5. Control de profundidad	7
6. Calibración de semilla y fertilizante	8
7. Limpieza de cajas dosificadoras	9
8. Mantenimiento	10
9. Recomendaciones	10
10. Fallas más comunes	11

CONOCE TU MÁQUINA



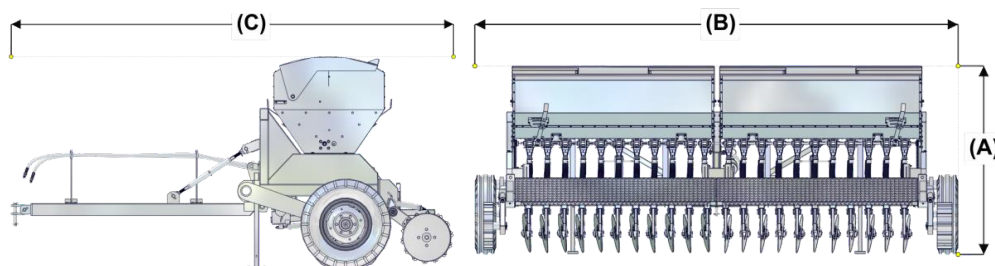
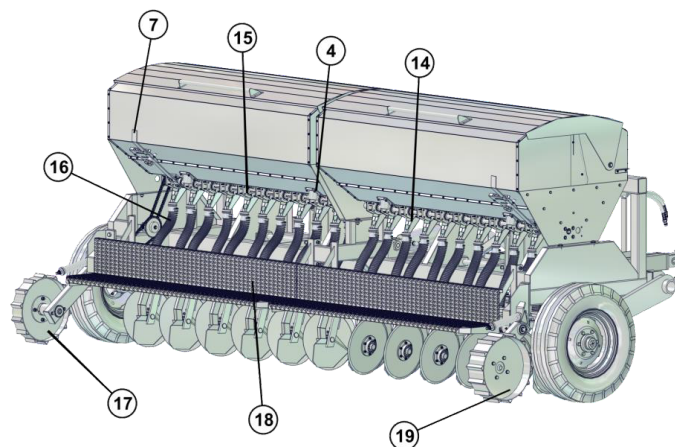
HARMONIA

Sembradora fertilizadora para granos finos (trigo, avena, cebada, etc.)

- Depósito fabricado en acero inoxidable.
- Depósito dividido para semilla y fertilizante.
- Dosificación en semilla y fertilizante de máxima precisión.
- Sistemas dosificadores fabricados con componentes de acero inoxidable para evitar la corrosión y adherencia.
- 22 sistemas dosificadores de semilla.
- 22 sistemas dosificadores de fertilizante.
- 15 líneas de siembra compuestas por doble disco plano de 15" con limpiador para caída libre de semilla y fertilizante.
- Control de densidad de siembra mediante una palanca indicadora independiente para semilla y fertilizante, situadas a las orillas del depósito para una calibración rápida por el operador.
- Control de profundidad regulable mediante una manivela.
- Tracción compuesta por un sistema de rueda motriz RTP independiente para semilla y fertilizante.
- Ancho de siembra: 3.60 m.
- Sistema de enganche de tirón.

DESCRIPCIÓN

1. Tirón
2. Mangueras hidráulicas
3. Tercer punto
4. Descarga rápida
5. Tornillo de nivelación
6. Cilindro hidráulico
7. Palanca indicadora
8. Depósito semilla/fertilizante
9. Bastidor
10. Timón sembrador chico
11. Timón sembrador grande
12. Pata de apoyo
13. Sistema de levante
14. Tolva
15. Caja dosificadora
16. Mangueras
17. Rueda motriz (RTP) semilla
18. Estribo
19. Rueda motriz (RTP) fertilizante



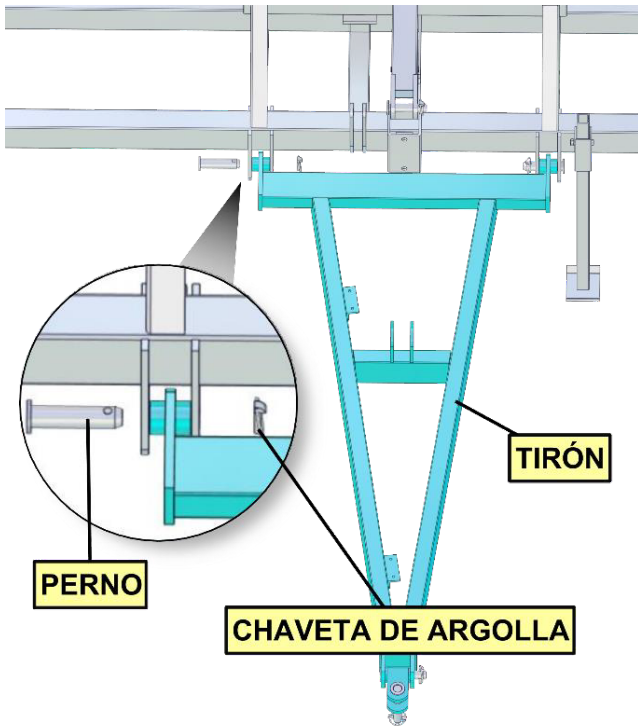
DATOS TÉCNICOS

MODELO	GF 360-22
(A) Altura	1.77 m.
(B) Ancho	4.60 m.
(C) Largo	3.70 m.
Peso aprox.	1,350 kg.
Líneas de siembra	22
Distancia entre líneas	17 cm.
Capacidad depósito semilla	769 l.
Capacidad depósito fertilizante	1,060 l.
Potencia tractor	90 a 110 hp.

INSTALACIÓN DEL TIRÓN

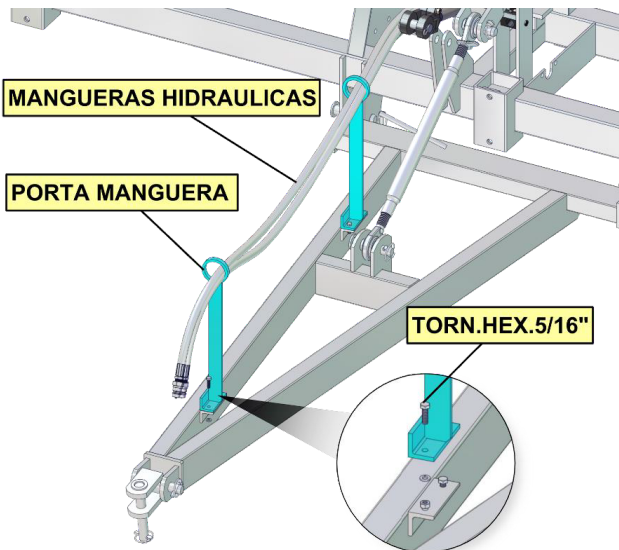
3.1 Instalación de tirón

Instale el tirón a su equipo como se muestra en la imagen y asegúrelo con los pernos y chavetas de argolla.



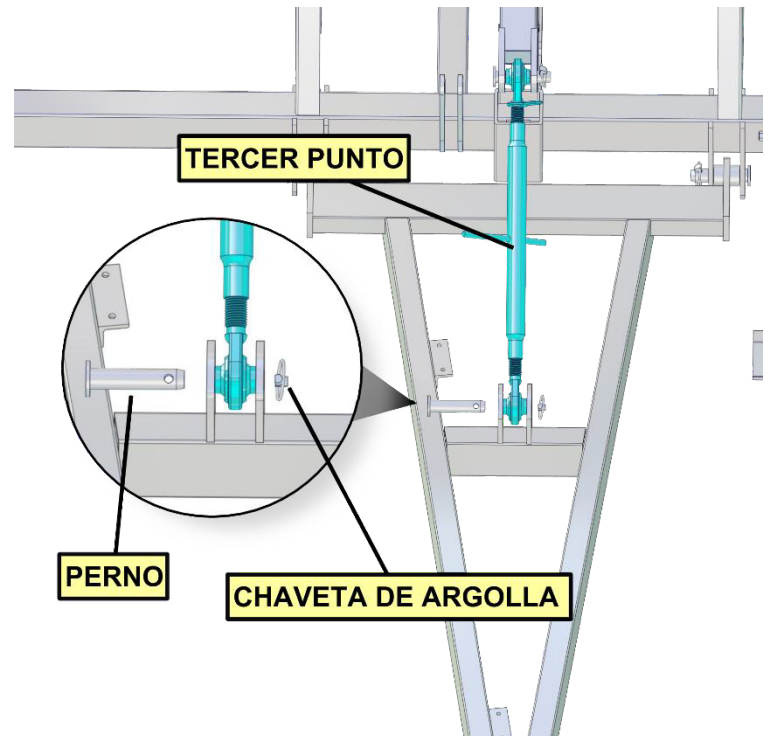
3.3 Instalación del porta mangueras

1. Coloque el porta mangueras en el tirón y fijelo con los tornillos hex. 5/16".
2. Pase las mangueras por el tubo del porta mangueras.



3.2 Instalación del tercer punto

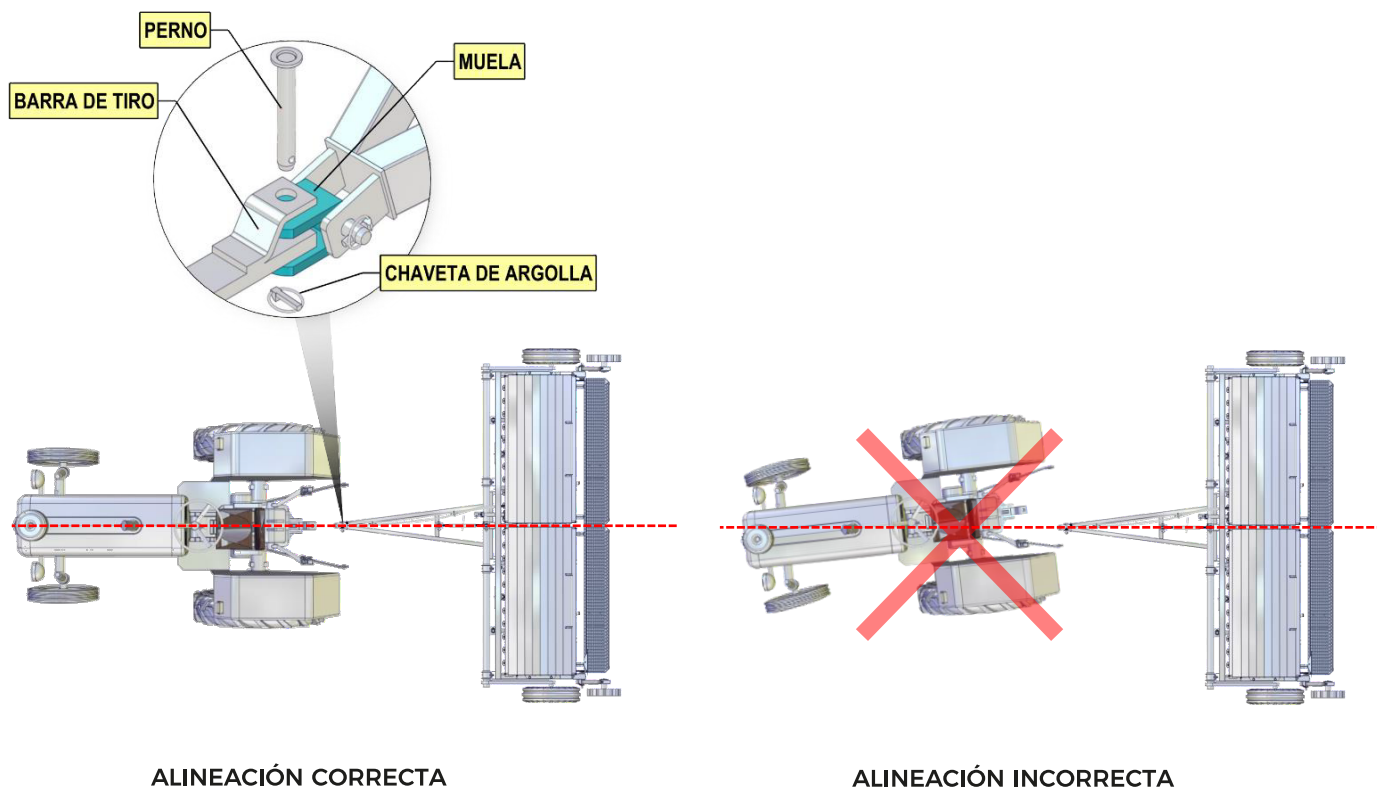
Alinee el tercer punto de las orejas del bastidor a las orejas del tirón y asegure los dos extremos con los pernos y chavetas de argolla.



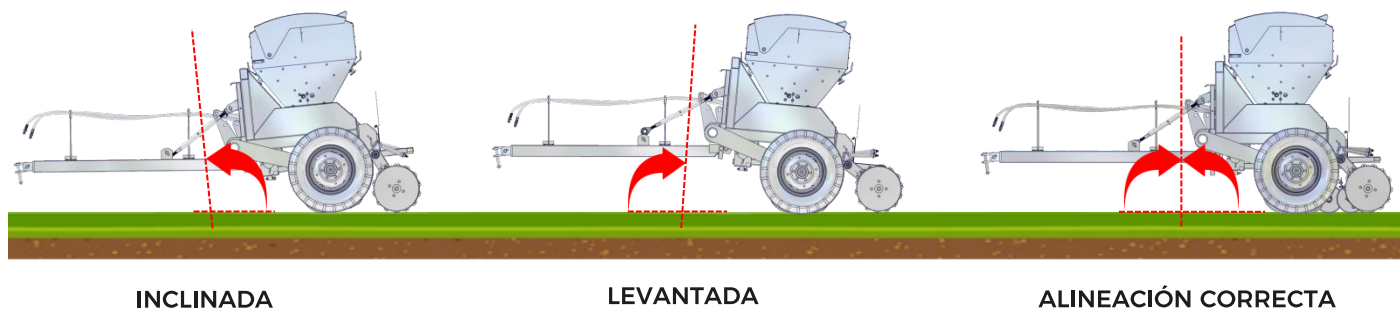
ENGANCHE DE EQUIPO A TRACTOR

Alineación correcta

1. Identifique la potencia requerida de su tractor. (pág. 4)
2. Alinee perfectamente su tractor frente al equipo como se muestra en la siguiente imagen.
3. Asegure la muela con la barra de tiro del tractor, use el perno con la chaveta de argolla.



4. Mantenga en posición horizontal el equipo tal como se muestra en la siguiente figura para poder realizar un enganche correcto a la barra de tiro.



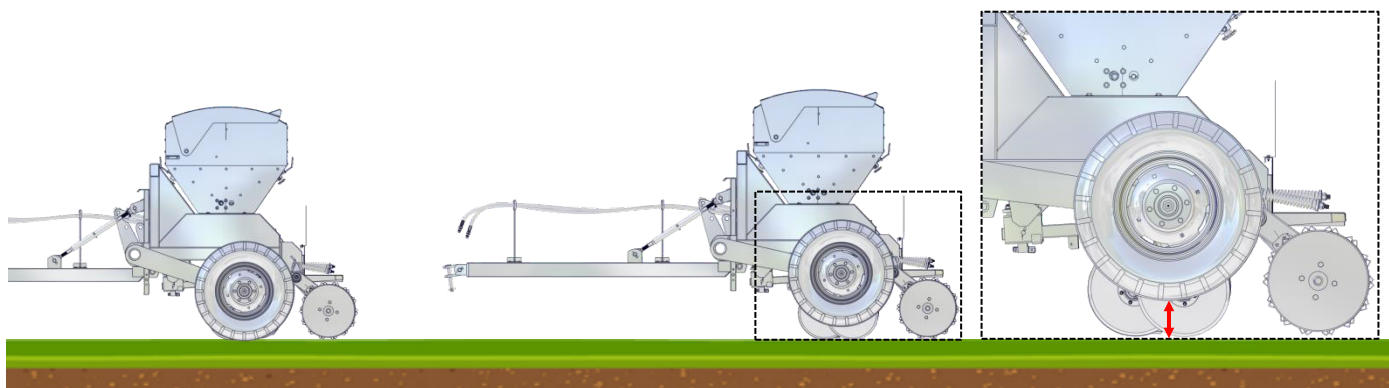
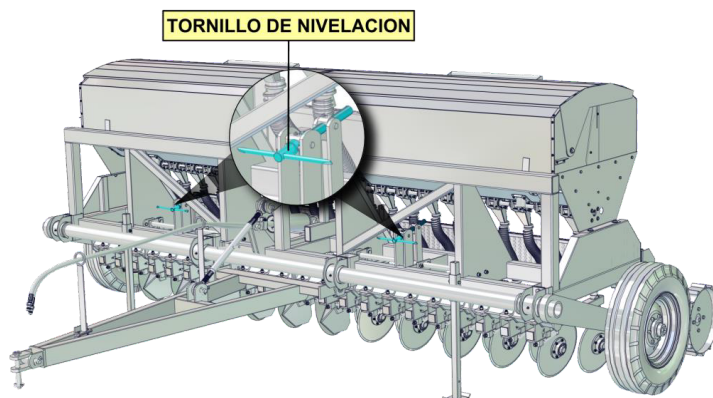
CONTROL DE PROFUNDIDAD

5.1 Tornillo de nivelación

El equipo cuenta con dos tornillos de nivelación para regular la profundidad a la que va a sepultar la semilla, este sube o baja los timones sembradores.

Tome como base para definir la profundidad, la distancia que existe entre la llanta y el suelo, de esta manera se podrá observar a que profundidad se depositará el grano.

1. Coloque el equipo en un terreno plano de manera horizontal y gire el tornillo de nivelación para ajustar la profundidad que requiera.



PROFUNDIDAD SIN AJUSTAR

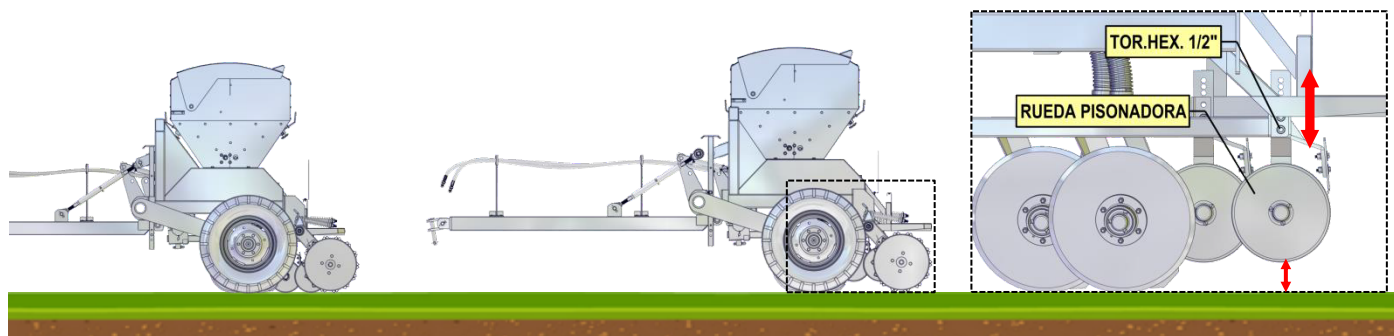
PROFUNDIDAD AJUSTADA

5.2 Rueda pisonadora

Si su equipo lleva rueda pisonadora, siga los siguientes pasos.

La rueda pisonadora cuenta con una solera con varios puntos para ajustar la altura, súbala o bájela según requiera. Tome como base para definir la profundidad, la distancia que existe entre la rueda pisonadora y suelo, de esta manera se podrá observar a que profundidad se depositará el grano.

1. Coloque el equipo en un terreno plano de manera horizontal, quite los tornillos hex. 1/2". realice el ajuste necesario y asegure nuevamente la rueda.



PROFUNDIDAD SIN AJUSTAR

PROFUNDIDAD AJUSTADA

CALIBRACIÓN DE SEMILLA Y FERTILIZANTE

6.1 Procedimiento para la calibración de semilla y fertilizante

1. Harnee la semilla y el fertilizante ya que cualquier impureza, puede obstruir las cajas dosificadoras. (Primero se realiza la calibración de semilla y después del fertilizante)
2. Llene el depósito con semilla o fertilizante en las secciones correspondientes.
3. Recorra la palanca indicadora a la numeración deseada (1-9) tomando en cuenta que entre mayor sea el número, mayor será la cantidad de semilla o fertilizante a tirar.
4. Levante el equipo con el sistema hidráulico del tractor, de tal manera que las ruedas motriz queden libres para girar.
5. Gire la rueda motriz RTP correspondiente a la semilla o fertilizante 62 veces que equivalen a 100 m/l (metro lineal). Si desea sembrar en terreno cero labranza (0L) gire la rueda motriz 72 veces que equivalen a 100 m/l (metro lineal).
6. Pese la cantidad de semilla o fertilizante obtenida de todas las salidas y multiplíquela por las pasadas necesarias para cubrir una hectárea.
7. Para calcular las pasadas necesarias para cubrir una hectárea, use la siguiente fórmula.

Ejemplo:

- Ancho de siembra = 3.60 m.

- $100 \text{ ml} / \text{ancho de siembra} = 100 / 3.60 = 27.7 \text{ pasadas por hectárea}$

8. Si desea conocer el resultado final de kilogramos de semilla o fertilizante por hectárea que su equipo tirara, puede utilizar el siguiente cálculo.

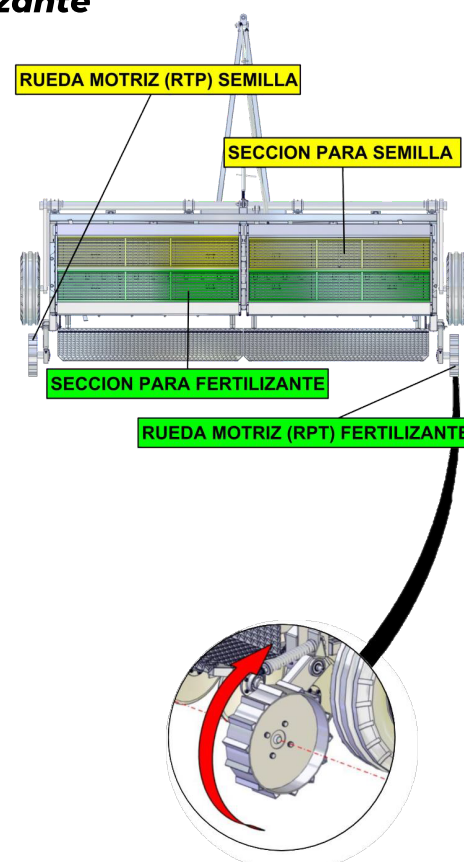
Ejemplo con trigo:

- Si el ancho de siembra es de 3.60 m. que equivalen a 27.7 pasadas por hectárea.

- Y se obtuvieron 6.2093 kg. de semilla de las 22 salidas.

- Se multiplica 6.209×27.7

- Resultado = 172 kg. por hectárea



9. Una vez terminada la calibración de semilla realice los pasos 3, 4, 5 y 6 para calibrar el fertilizante.
10. En caso de que la cantidad sea diferente a la deseada, ajuste la palanca indicadora a un número diferente y repita los pasos 5 y 6 hasta obtener la cantidad de semilla o fertilizante que desea tirar por hectárea.

6.2 Tabla de calibración de semilla y fertilizante

POSICIÓN DE PALANCA INDICADORA	SEMILLA			FERTILIZANTE	
	TRIGO	CEBADA	AVENA	UREA	FÓRMULA (DAP)
	Kilos x ha			Kilos x ha	
1	14	8	-	21	43
2	46	33	-	79	122
3	76	57	47	137	190
4	101	81	68	185	251
5	137	107	91	244	325
6	172	137	114	297	393
7	215	166	137	347	476
8	250	188	156	396	526
9	261	211	176	455	581

La calibración de fertilizante puede variar dependiendo del que use.

Las cantidades son aproximadas tomando en cuenta la variedad de semilla y tamaños.

La velocidad recomendada de trabajo es de 4.5 a 5.5 km/h.

Se recomienda verificar la calibración de su máquina en cada cambio de parcela.

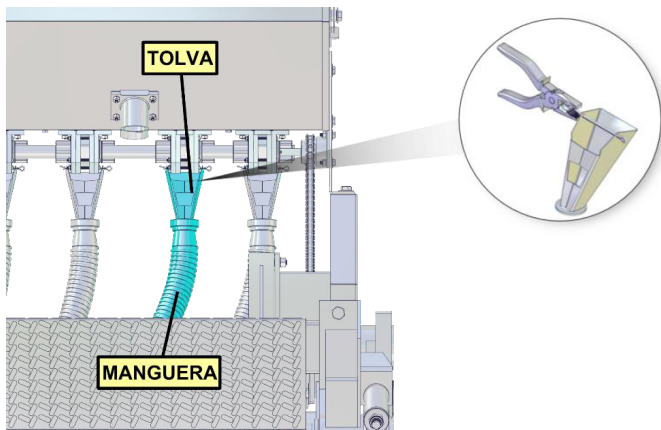
IMPORTANTE



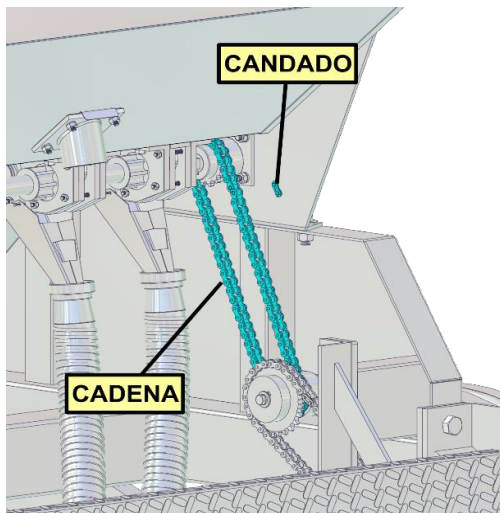
LIMPIEZA DE LAS CAJAS DOSIFICADORAS

Procedimiento para retirar y limpiar las cajas dosificadoras

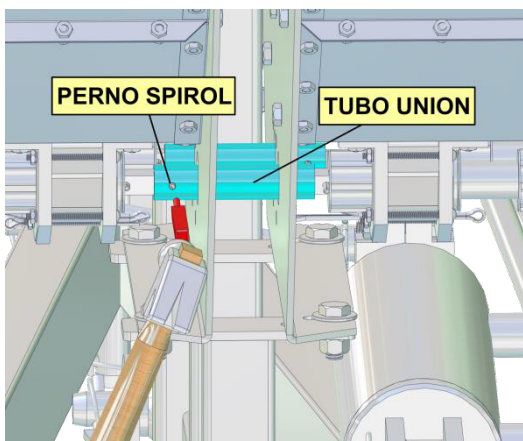
1. Descargue completamente el depósito.
2. Retire las mangueras y tolvas, para retirar la tolva presione la punta de la chaveta con unas pinzas y retire.



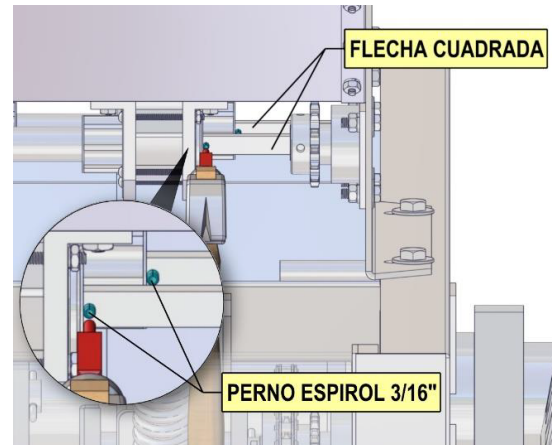
3. Quite el candado para retirar la cadena.



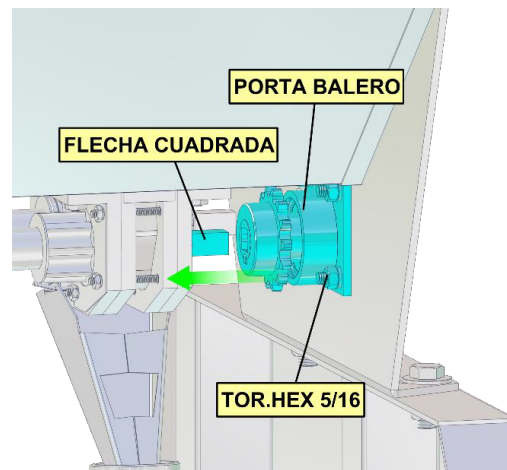
4. Retire los pernos espirol de los buje unión que unen las flechas cuadradas.



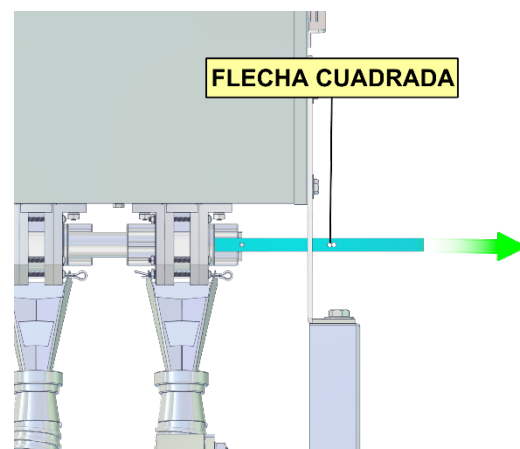
5. Retire los pernos espirol en cada extremo de la flecha.



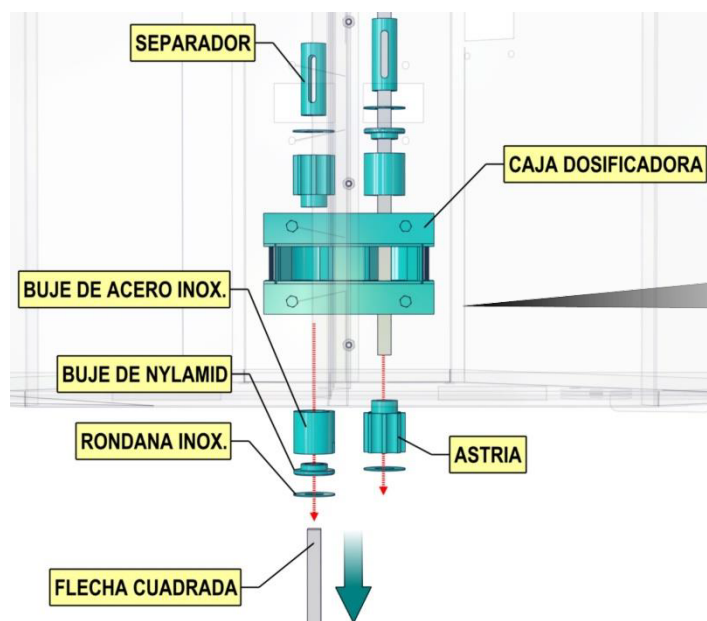
6. Para retirar el portabalero, deslice hacia adentro la flecha cuadrada hasta que lo libere, quite los tornillos hex. 5/16" y retire.



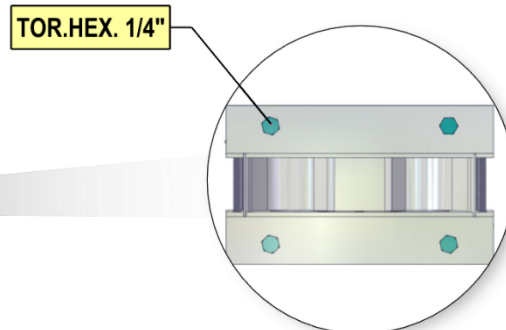
7. Para sacar la flecha solo jale hacia afuera, cuidando de no dañar componentes de las cajas dosificadoras.



8. Conforme vaya sacando la flecha, vaya retirando todos los componentes.



9. Para quitar las cajas dosificadoras, retire los tornillos hex. 1/4". En la parte interna del depósito sostenga los tornillos, otra persona que retire las tuercas por la parte inferior.



10. La limpieza puede realizarse con un soplete de aire o agua a presión.
11. Una vez realizada la limpieza de las cajas dosificadoras, vuelva a ensamblar todos los componentes tal cual los desarmó.
12. Asegure de nuevo las flechas cuadradas con los pernos spiro.

MANTENIMIENTO

Se recomienda la siguiente rutina de mantenimiento.

1. Lubrique su equipo en cada grasera antes de iniciar la temporada de trabajo y después de la misma.
2. Lubrique las cadenas después de cada 10 horas de uso continuo.
3. Vacíe el depósito después de cada jornada de trabajo.
4. Se recomienda limpiar su equipo después de cada jornada de trabajo.
5. Procure mantener su equipo bajo alguna sombra, para protegerlo de daños causados por el sol y la lluvia.
6. Lave las cadenas con una mezcla de gasolina y diésel, al terminar la temporada de trabajo.
7. Revise que las mangueras no estén dañadas o perforadas.
8. Revise que las mangueras hidráulicas no tengan fugas.

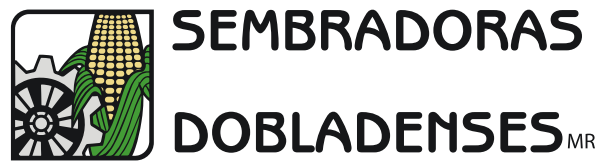
RECOMENDACIONES

Se recomienda la siguiente rutina de mantenimiento.

1. Si usted usa un seguro en el sistema de levante al momento de trasladar su máquina, recuerde siempre quitarlo antes de bajarla.
2. Procure vaciar los depósitos antes de trasladar su máquina.

FALLAS MÁS COMUNES

FALLA	CAUSA	SOLUCIÓN	
Mala dosificación de semilla o fertilizante	Calibración errónea	Consulte las tablas de calibración para seleccionar la calibración correcta. (pág. 8) Realice nuevamente el procedimiento para calibrar la semilla o fertilizante. (pág. 8)	
	Palanca indicadora mal ajustada	Cerciórese que la palanca indicadora del depósito este bien ajustada en el punto que selecciono al momento de calibrar.	
	Cajas dosificadoras	Atascadas	Retire cualquier objeto que eviten que giren libremente.
		Materia compactada	Límpielas. (pág. 9)
	Tolvas obstruidas	Limpie las tolvas.	
Mangueras	Tapadas	Límpielas.	
	Perforadas	Remplácelas.	
Rueda pisonadora no gira (En caso de que su máquina cuente con RP)	Falta lubricación	Engrase los baleros.	
	Atascada	Revise que no haya ningún objeto (palo, piedra, etc.) evitando que gire.	
La semilla tiene demasiada profundidad en el terreno	Ajuste de profundidad incorrecta	Ajuste la altura de la rueda pisonadora. (pág. 7)	
No gira la flecha cuadrada	Cadenas	Trozadas	Remplácelas.
		Atascada	Lávelas con una mezcla de gasolina y diésel.
	Tracciones dañadas		Revise que la tracción no haya recibido algún golpe durante las maniobras de siembra o de traslado.
	Cajas dosificadoras	Atascadas	Retire cualquier objeto que evite que giren libremente.
Materia compactada		Límpielas. (pág. 9)	
Penetración deficiente del cuerpo sembrador	Tierra con mayor dureza	Apriete más el resorte del cuerpo sembrador.	
No gira los discos del cuerpo sembrador	Discos atascados	Revise que no haya ningún objeto (palo, piedra, etc.) evitando que gire.	
	Falta lubricación	Engrase el punto de lubricación.	
	Sobre ajustado	Afloje los tornillos.	



HARMONIA



SEBRADORAS
DOBLADENSES



SEBRADORAS
DOBLADENSES



www.sembradorasdobladenses.com.mx

CARR. M. DOBLADO-CUERAMARO KM. 1 TEL(432)744 0369/7440384



HARMONIA



SEMBRADORAS

DOBLADENSES^{MR}

Carretera Manuel Doblado - Cuerámarao km 1,
Ciudad Manuel Doblado, Gto.

C. P. - 36470

Teléfonos - (432) 744 03 69

(432) 744 03 84



www.sembradorasdobladenses.com.mx



[/sembradorasdobladenses](https://www.facebook.com/sembradorasdobladenses)