



SEBRADORAS
DOBLADENSES^{MR}

MANUAL DE USUARIO

MASTER CHIA



bradoras dobladenses.com.mx
LADO-CUERAMARO KM. 1 TEL(432)744 0369/7440384



MASTER CHIA

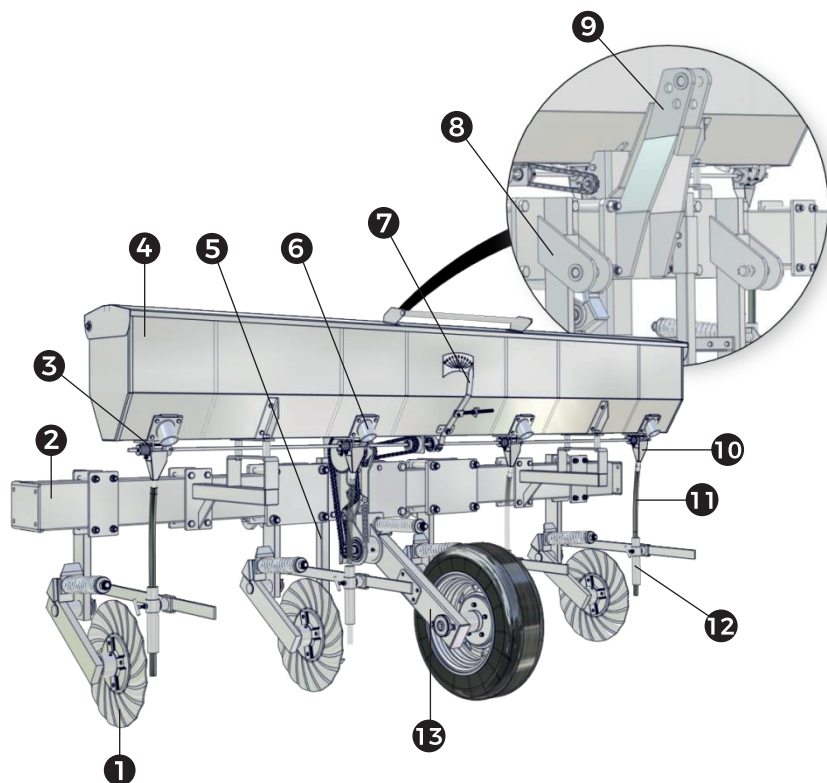


MASTER CHIA

ÍNDICE

	Pág.
1. Conoce tu máquina	4
2. Datos técnicos	4
3. Enganche de sembradora a tractor	5
4. Juego de marcador hidráulico	6
5. Ajuste de líneas	7
6. Calibración de semilla	7
7. Mantenimiento	8
8. Fallas más comunes	9

CONOCE TU MÁQUINA

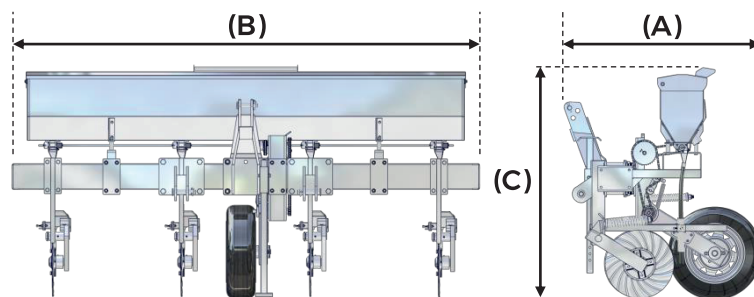


DESCRIPCIÓN

- 1 Disco cortador
- 2 Barra porta herramientas
- 3 Caja dosificadora
- 4 Depósito de semilla
- 5 Pata de apoyo
- 6 Descarga rápida
- 7 Palanca indicadora
- 8 Enganche
- 9 Torre
- 10 Tolva
- 11 Manguera neutralacid
- 12 Tubo salida de semilla ajustable
- 13 Tracción

MASTER CHIA

- Sembradora fertilizadora para granos extra finos.
 - Diseñada para sembrar desde 700 gramos hasta 24 kilogramos de hectárea.
 - Profundidad mínima.
 - Depósito fabricado en acero inoxidable.
 - Depósito dividido en secciones con su descarga rápida correspondiente.
 - Manguera ajustable para caída libre de semilla.
 - Disco cortador ondulado 17".
 - Control de densidad de siembra mediante una palanca indicadora.
 - Tracción: Sistema de rueda motriz R13.
- Sistema de enganche en 3 puntos seccionado.
Disponible con brazos abatibles a partir de 6 líneas de siembra.



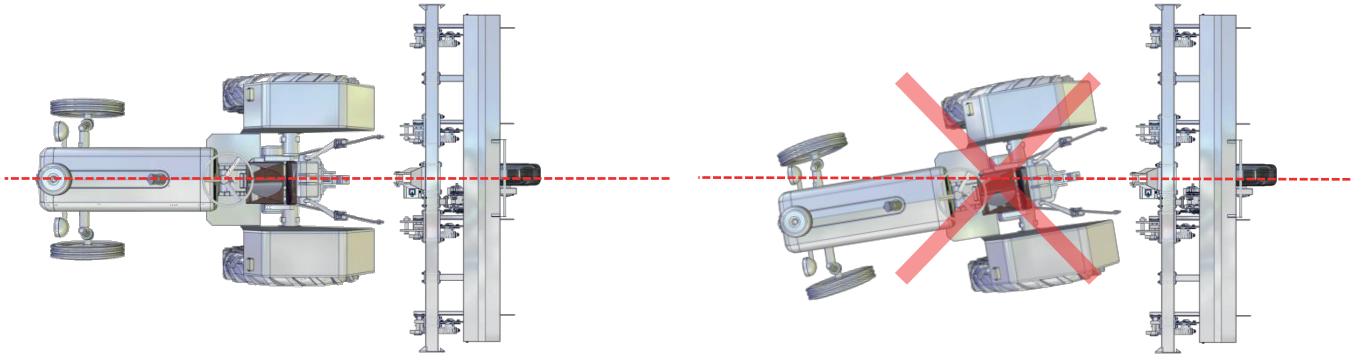
DATOS TÉCNICOS

Modelo	Largo (A)	Ancho (B)	Ancho Plegada (B)	Ancho Desplegada (B)	Altura (C)	Peso aprox.	Líneas de siembra	Distancia entre Líneas	Capacidad depósito semilla	Potencia tractor
MASTER CHIA 04	1.16 m.	2.77 m.	-	-	1.30 m.	400 kg.	4	35 - 90 cm.	96 l.	55 a 80 hp.
MASTER CHIA 06	1.16 m.	4.30 m.	-	-	1.30 m.	550 kg.	6	35 - 90 cm.	132 l.	55 a 80 hp.
-	1.16 m.	-	3.28 m.	5.62 m.	1.30 m.	820 kg.	8	35 - 90 cm.	188 l.	75 a 80 hp.

ENGANCHE DE SEMBRADORA A TRACTOR

3.1 Alineación correcta

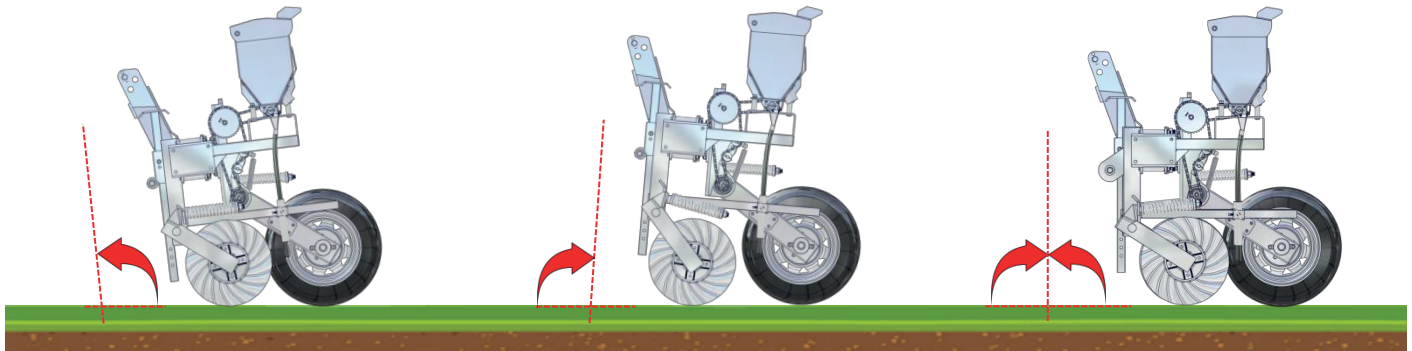
1. Identifique la potencia requerida de su tractor. (pág. 4)
2. Alinee perfectamente su tractor al equipo como se muestra en la siguiente imagen.



ALINEACIÓN CORRECTA

ALINEACIÓN INCORRECTA

3. Mantenga en posición horizontal el equipo tal y como se muestra en la siguiente figura para poder realizar un enganche correcto al tercer punto.



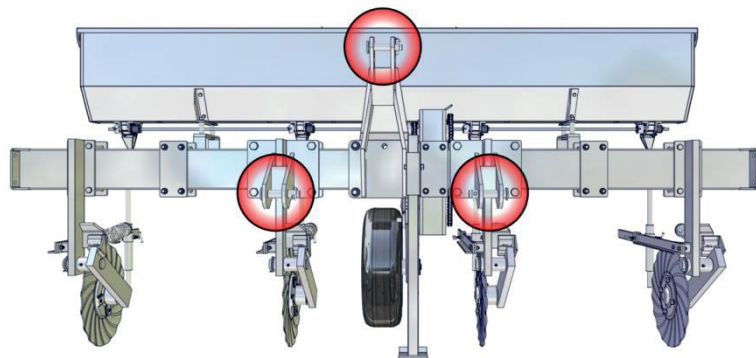
INCLINADA

LEVANTADA

ALINEACIÓN CORRECTA

3.2 Puntos de enganche

1. Una vez que su equipo se encuentra alineado, revise que los brazos del tractor coincidan perfectamente con los 3 puntos de enganche.
2. Suelte o afloje las cadenas y estabilizadores de los brazos del tractor.
3. Asegure los tres puntos con los pernos y chavetas.
4. Ajuste de nuevo los estabilizadores o cadenas para que el equipo quede alineado al centro del tractor.

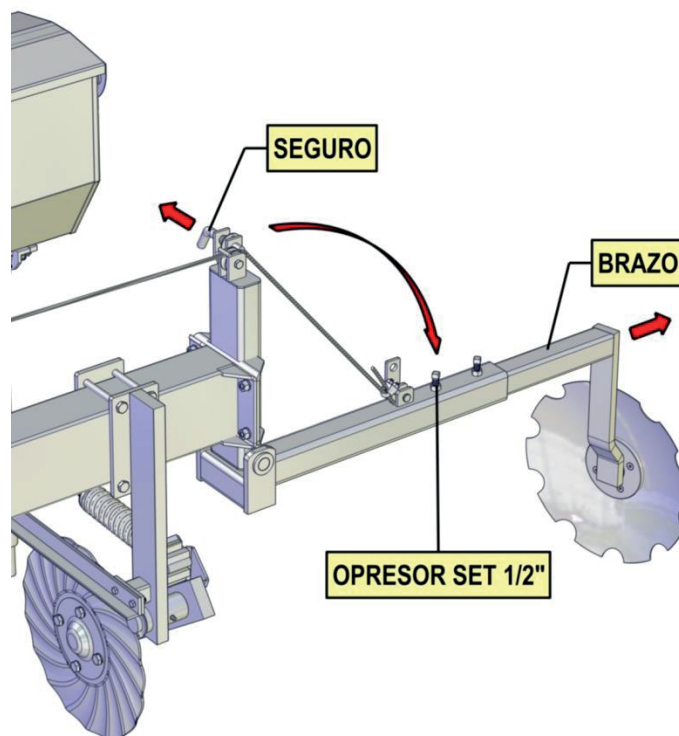


JUEGO DE MARCADOR HIDRÁULICO

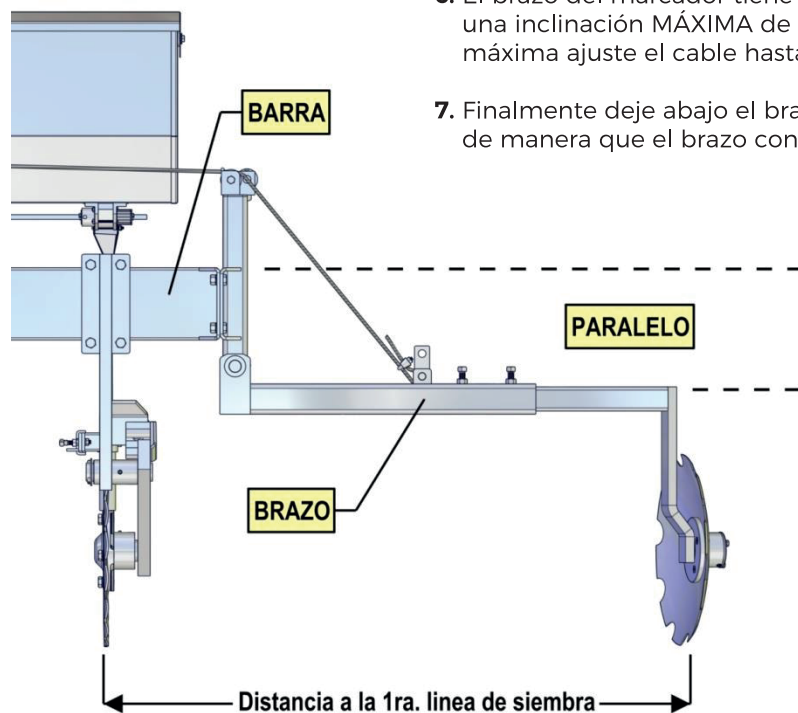
1. Conecte las mangueras a la caja de válvulas del tractor.
2. Jale la palanca hidráulica para activar la presión del cilindro hidráulico.
3. Suelte el seguro de los marcadores para bajar los brazos.
4. Elija de la siguiente tabla la distancia entre líneas a la que va a trabajar para ajustar ambos brazos a la medida correcta.

Número de líneas de siembra	Distancia entre líneas de siembra	Distancia a la 1ra. Línea de siembra
4	80 cm.	120 cm.
4	76 cm.	114 cm.
4	75 cm.	112.5 cm.
6	80 cm.	200 cm.
6	76 cm.	190 cm.
6	75 cm.	187.5 cm.

5. Afloje opresores y ajuste los brazos a la distancia entre líneas que seleccionó.



6. El brazo del marcador tiene que quedar paralelo a la barra de enganche con una inclinación MÁXIMA de 5 cm. Si el brazo sobre pasa la inclinación máxima ajuste el cable hasta que quede paralelo a la barra.



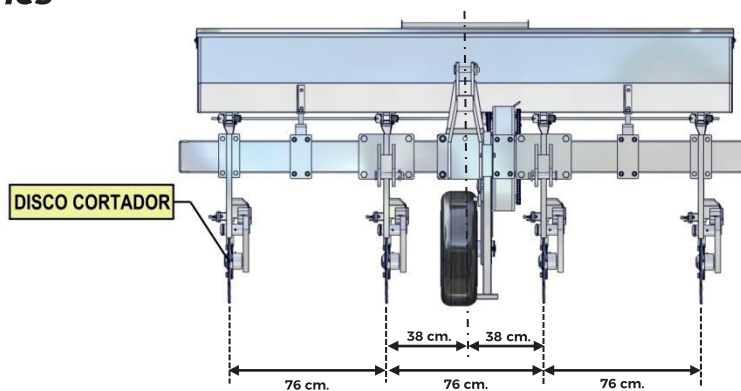
7. Finalmente deje abajo el brazo con el que va a comenzar a marcar el terreno, de manera que el brazo contrario quede suspendido o inclinado.

8. Para la siguiente vuelta cambie de brazo marcador, accionando el cilindro hidráulico.
9. Levante su equipo al momento de dar la vuelta.
10. Cuando termine de usar el juego de marcador, suba ambos brazos y coloque el seguro.
11. Es importante que antes de desconectar las mangueras libere la presión del sistema hidráulico moviendo la palanca para evitar una fuga de aceite bajo presión.

AJUSTE DE LÍNEAS

5.1 Líneas de siembra y ajuste de secciones

1. Seleccione la distancia entre líneas a las que desea sembrar.
2. El equipo sale de fabrica con una distancia entre líneas de 76 cm.
3. Para ajustar las secciones a una distancia entre líneas diferentes, afloje los tornillos que sostienen las mismas en la barra.
4. Ajuste la distancia entre las secciones, tome como referencia los centros de los discos cortadores.
5. Vuelva a apretar los tornillos para fijar las secciones.



Distancia entre líneas de siembra	Líneas por hectárea
80 cm.	125
76 cm.	131
75 cm.	133

CALIBRACIÓN DE SEMILLA

6.1 Procedimiento para la calibración de semilla

1. Verifique que las cajas dosificadoras no estén obstruidas, así como las salidas y tolvas.
2. Verifique que la semilla este libre de impurezas.
3. Llene una de las secciones del depósito con semilla.
4. Coloque la palanca indicadora a la numeración deseada (1-10), tomando en cuenta que entre mayor sea el número, mayor será la cantidad de semilla a tirar.
5. Levante su equipo con el sistema hidráulico del tractor, de tal manera que la rueda motriz quede libre para girar.
6. Gire la rueda motriz 56 veces que equivalen a 100 metros lineales.
7. Pese la cantidad de semilla obtenida de una salida y multiplíquela por las líneas necesarias para cubrir una hectárea.
8. Para calcular las líneas por hectárea use la siguiente fórmula.

Las calibración de semilla puede variar tomando en cuenta la variedad de semillas y tamaños.

La velocidad recomendada de trabajo es de 4.5 a 5.5 km/h.

Se recomienda verificar la calibración de su máquina en cada cambio de parcela.

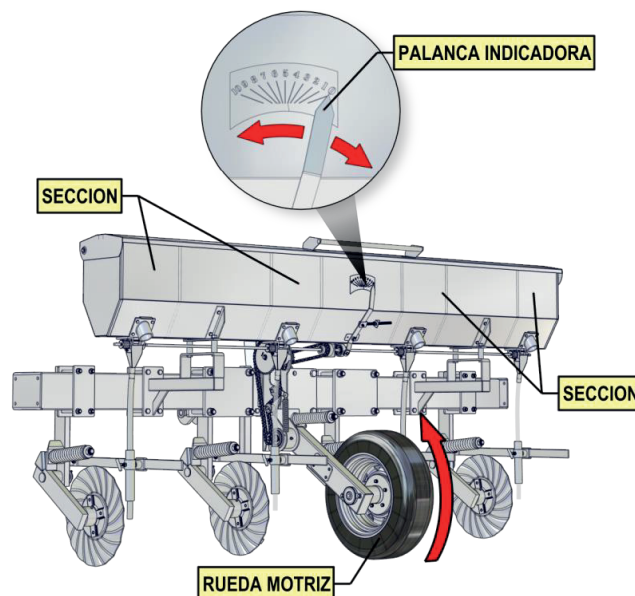
IMPORTANTE



- Ejemplo:**
- Distancia entre líneas en cm (75, 76 ... 80 etc.)
 - Hectárea / Distancia de líneas = $10,000 / 76 = 131$ líneas por hectárea
9. Si desea conocer la cantidad de kilogramos por hectárea que su equipo tirara, puede usar el siguiente cálculo.

- Ejemplo:**
- Si la distancia entre líneas es de 76 cm. que equivalen a 131 líneas por hectárea.
 - Y se obtuvieron 0.040 g. de semilla de una salida
 - Se multiplica 0.040×131
 - Resultado = 5.24 kg. por hectárea

10. En caso de que la cantidad sea diferente a la deseada ajuste la palanca indicadora a un número diferente y repita los pasos 6 y 7 hasta obtener la cantidad de semilla que desea tirar por hectárea.



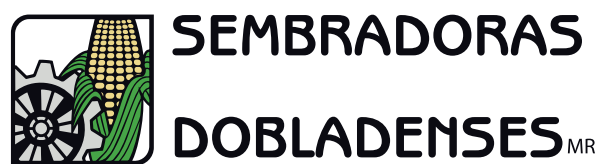
MANTENIMIENTO

Si recomienda la siguiente rutina de mantenimiento.

1. Lubrique su equipo en cada grasea antes de iniciar la temporada de trabajo y después de la misma.
2. Lubrique las cadenas después de cada 10 horas de uso continuo.
3. Vacíe el depósito después de cada jornada de trabajo.
4. Se recomienda limpiar su equipo después de cada jornada de trabajo.
5. Procure mantenerla bajo alguna sombra, para protegerlo de daños causados por el sol y la lluvia.
6. Lave las cadenas con una mezcla de gasolina y diésel, al terminar la temporada de trabajo.
7. Si su equipo cuenta con juego de marcador hidráulico (JMH), revise que las mangueras hidráulicas no tengan fugas.
8. Revise que las mangueras neutralacid no esten dañadas o perforadas.

FALLAS MÁS COMUNES

FALLA	CAUSA	SOLUCIÓN
Mala dosificación de semilla	Calibración errónea	Realice nuevamente el procedimiento para calibrar la semilla. (pág. 7)
Flecha de depósito no gira	Depósito con materia compactada	Revise el depósito y límpielo.
	Cajas dosificadoras atascadas	Revise las cajas dosificadoras y quite cualquier obstrucción que evite que gire la flecha.
Rueda motriz no genera tracción	Sistema de rueda motriz atascado	Revise que el sistema de rueda motriz no haya recibido algún golpe durante las maniobras de siembra o traslado.
	La rueda motriz gira pero no genera tracción	Revise que la cadena interna del brazo no este trozada o la cadena que une la tracción al depósito, de ser así replácelas.
	Cadenas atascadas	Lave la cadena con una mezcla de gasolina y diésel. Engrase la cadena.





SEMBRADORAS

DOBLADENSES^{MR}

Carretera Manuel Doblado - Cuerámarao km 1,
Ciudad Manuel Doblado, Gto.

C. P. - 36470

Teléfonos - (432) 744 03 69

(432) 744 03 84

 www.sembradorasdobladenses.com.mx

 /sembradorasdobladenses